



### Notas Especiais:

**01** - Examine completamente todas as peças do móvel antes de começar o trabalho.

**02** - Recomenda-se montar o móvel conforme este Manual de Montagem.

**03** - É de responsabilidade do montador seguir as instruções do Manual de Montagem, que são fundamentais para garantir a estrutura do móvel.

**04** - Para limpeza, utilizar somente pano úmido e sabão neutro.

### Special notes:

**01** - Check all parts of the unit thoroughly before starting work.

**02** - It is recommended to assemble the furniture according to this Installation Manual.

**03** - It is the responsibility of the assembler to follow the instructions in the Assembly Manual, which are essential to ensure the structure of the furniture.

**04** - For cleaning use only damp cloth and neutral soap.

### Notas especiales:

**01** - Examine completamente todas las piezas del mueble antes de iniciar el trabajo.

**02** - Se recomienda montar el mueble conforme el Manual de Ensamblaje.

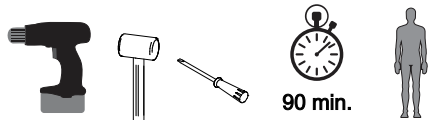
**03** - Es de responsabilidad del montador seguir las instrucciones del Manual de Ensamblaje, que son fundamentales para garantizar la estructura del mueble.

**04** - Para limpieza solamente usar trapo húmedo y jabón neutro.

### Guarante certificate:

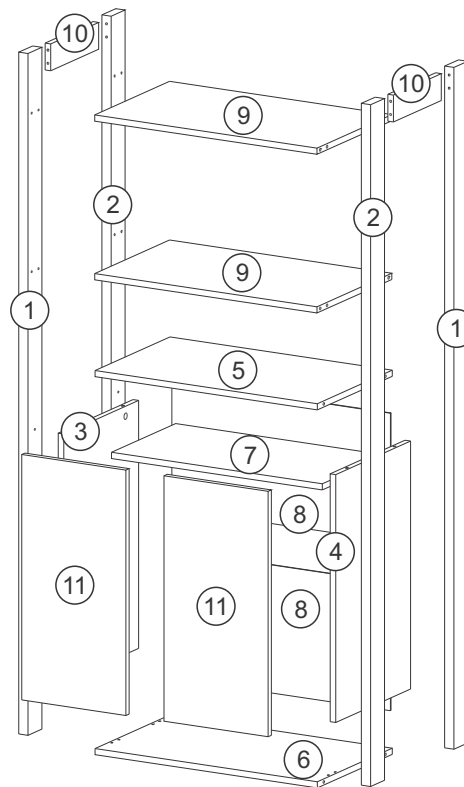
The guarantee of products manufactured by Móveis Videira LTDA covers any defects / manufacturing defects, within the period established by the Consumer Protection Code, in its Article 26, II, which provides for a legal guarantee of ninety (90) days.

### Ferramentas | Tools | Herramientas



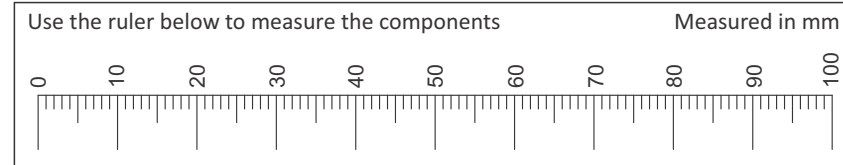
### Lista de Peças / List of pieces / Lista de piezas

CÓD	DESCRIÇÃO	DESCRIPTION	DESCRIPCIÓN	QTD	RAW MATERIAL	DIMENSION
01	Pé Bilateral A	Both Sides Foot A	Pie Dos Lados A	2	MDP 15mm	1650x65x25
02	Pé Bilateral B	Both Sides Foot B	Pie Dos Lados B	2	MDP 15mm	1650x65x25
03	Lateral Esquerda	Left Side	Lateral Izquierda	1	MDP 15mm	600x350x15
04	Lateral Direita	Right Side	Lateral Derecha	1	MDP 15mm	600x350x15
05	Tampo	Top	Tapa	1	MDP 15mm	600x350x15
06	Base	Base	Base	1	MDP 15mm	600x350x15
07	Prateleira Móvel	Mobile Shelf	Estante Móvil	1	MDP 15mm	569x300x15
08	Costa	Back	Revés	2	Chapa Dura 3mm	590x310x3
09	Prateleira	Shelf	Estante	2	MDP 15mm	600x350x15
10	Travessa Pé Superior	Upper Foot Traverse	Traviesa Pie Superior	2	MDP 15mm	224x65x15
11	Porta	Door	Puerta	2	MDP 15mm	594x281x15

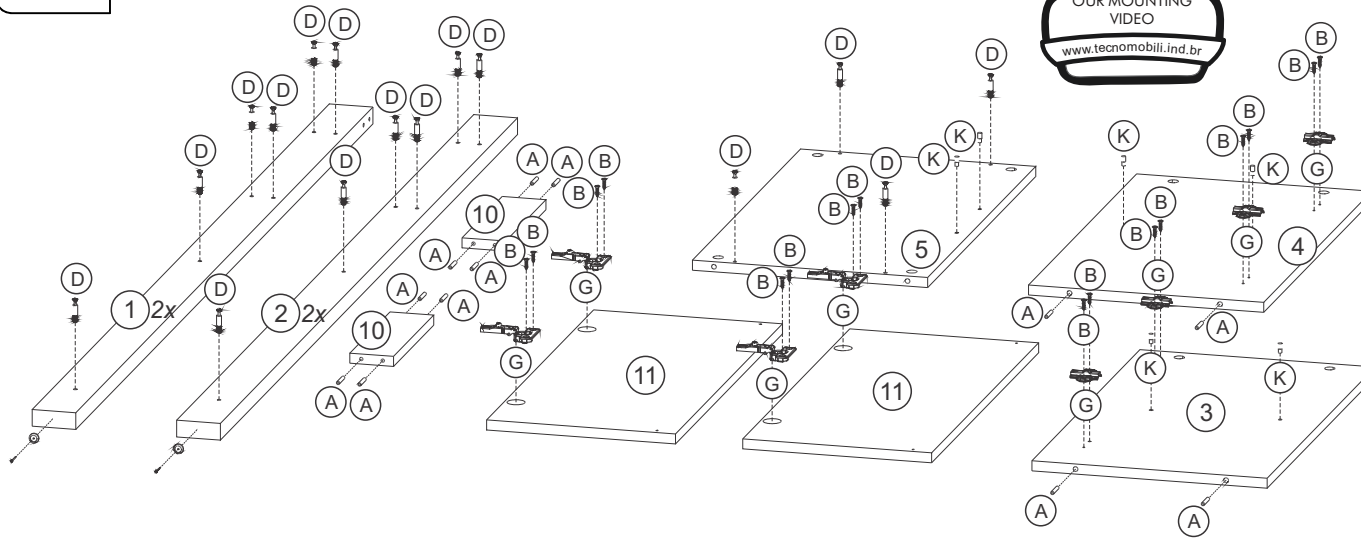


### REF DESCRIÇÃO QTD

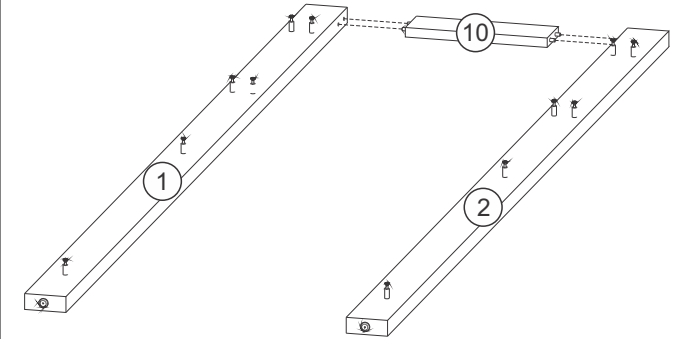
A	Cavilha 5 x 30mm	12
B	Parafuso 3,5 x 16 CC	16
C	Parafuso 3,5 x 40 CC	04
D	34x7mm Parafuso minifix	28
E	15x12mm Tambor minifix	28
F	Parafuso 3,5 x 16 CF	02
G	80x48x31mm Dobradiça Curva Calço nº 12	04
H	14x4mm Sapata deslizadora	04
I	22x3mm Prego 10 x 10mm	24
J	52 x 20 x 32mm Puxador	02
K	14x8x5mm Suporte de prateleira	06
L	Adesivo Tapa Furo	16



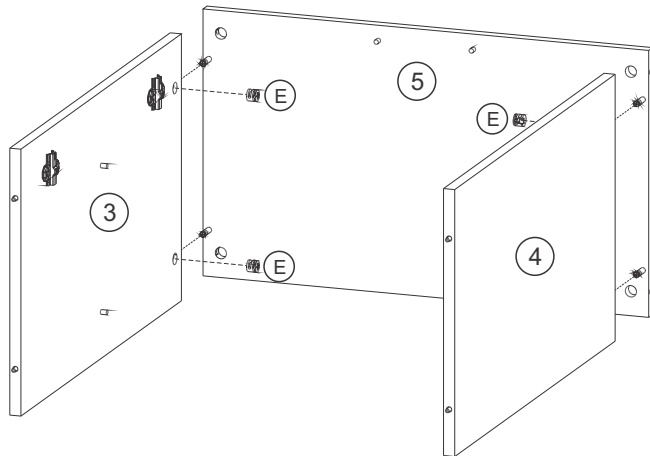
01



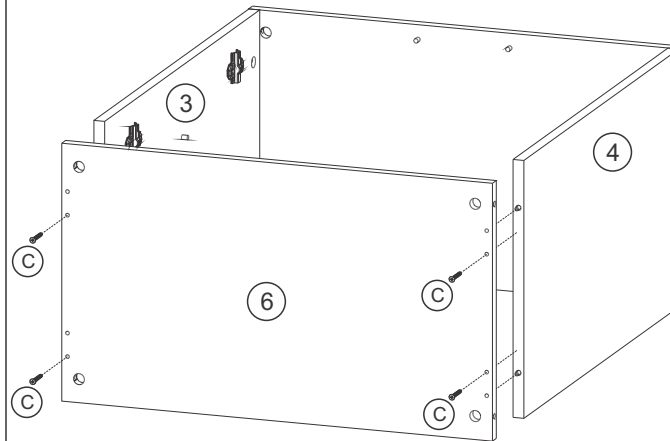
02 2x



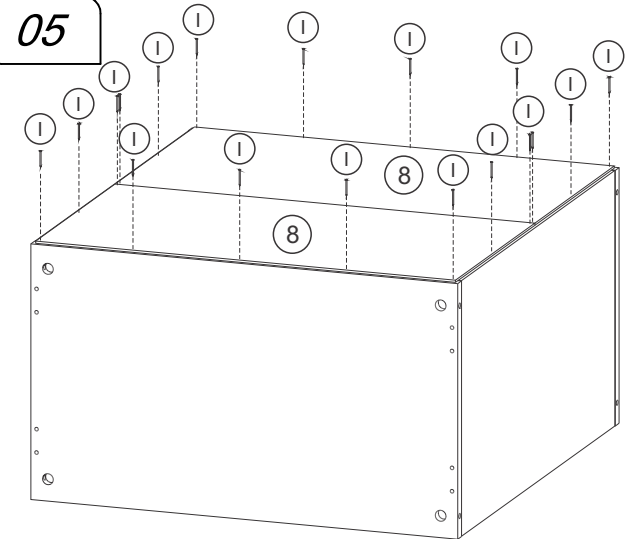
03



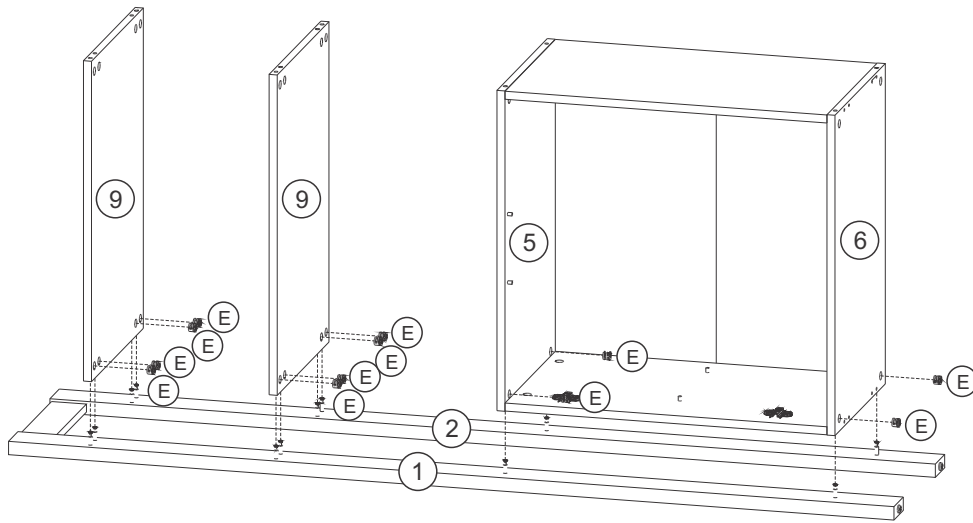
04



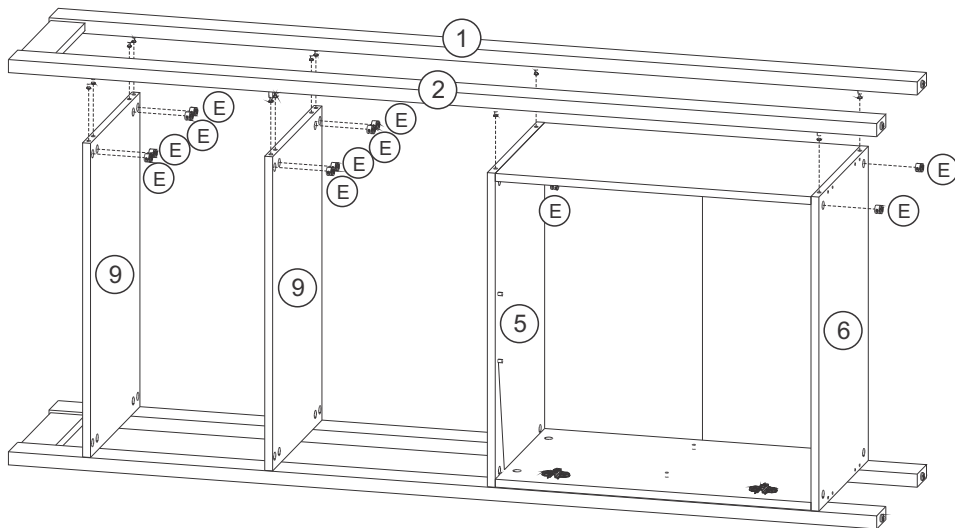
05



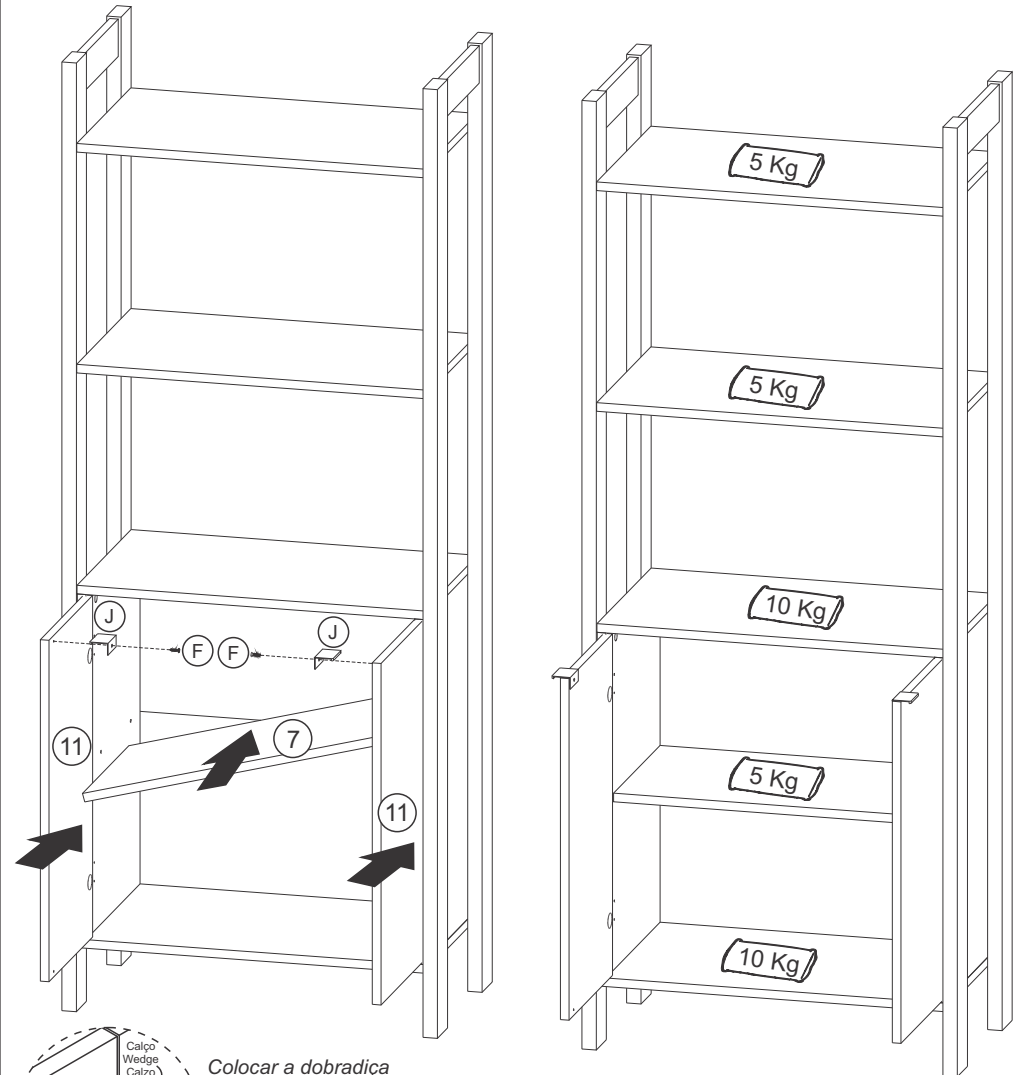
06



07



08



Colocar a dobradiça sobre o calço.  
 Place the hinge on the wedge.  
 Colocar la bisagra sobre el calzo.